

Hallway

COM1 - faux-plafonds
 EAN 4007841 079468
 Réf. 079468



Max. 25 x 3 m

2000 W

2000 W Max. (LED-fähig)



IP20



2 - 2000 Lux



10 Sek - 60 Min



2 - 4 m

iQ

iQ-mode

Teach

Teach mode



Vernetzbar via Bluetooth

5 years

Herstellergarantie
 steinel-
 professional.de/
 garantie

Description du fonctionnement

Le détecteur de couloir plus intelligent est mieux informé. Détection radiale idéale jusqu'à 25 m – idéale pour les couloirs et les circulations. Portée réglable dans les deux directions. Design Control PRO II moderne. Équipé de la technologie Bluetooth. Interfaces pour COM1, COM2, DALI-2 APC, DALI-2 IPD, KNX IP et BT IPD (Esclave).

Caractéristiques techniques

Dimensions (L x l x H)	105 x 103 x 103 mm
Avec détecteur de mouvement	Oui
Garantie du fabricant	5 ans
Réglages via	Bluetooth
Avec télécommande	Non
Variante	COM1 - faux-plafonds
UC1, Code EAN	4007841079468
Modèle	Détecteur de présence
Emplacement	Intérieur
Emplacement, pièce	Intérieur, couloir / allée
Coloris	blanc
Couleur, RAL	9003
Support mural d'angle inclus	Non
Lieu d'installation	plafond
Montage	Faux-plafonds, Plafond
Indice de protection	IP20
Température ambiante	-20 – 50 °C

Hauteur de montage	2,00 – 4,00 m
Hauteur de montage max.	4,00 m
Hauteur de montage optimale	2,8 m
Technique HF	5,8 GHz
Détails détection	le cas échéant à travers le verre, le bois et les cloisons fines
Angle de détection	Couloir, 360 °
Angle d'ouverture	140 °
Protection au ras du mur	Oui
Possibilité de neutraliser la détection par segments	Non
Cadrage électronique	Oui
Cadrage mécanique	Non
Portée radiale	25 x 3 m (75 m ²)
Portée tangentielle	25 x 3 m (75 m ²)
Puissance d'émission	< 1 mW
Fonctions	Paramétrage de groupe, Semi-automatique / Automatique,

Hallway

COM1 - faux-plafonds
 EAN 4007841 079468
 Réf. 079468



Caractéristiques techniques

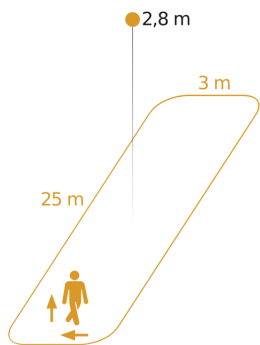
Matériau	Matière plastique	Scénario d'éclairage, Manuel ON / ON-OFF, Fonction de groupe voisin, Mode normal / mode test
Alimentation électrique	220 – 240 V / 50 – 60 Hz	
Sortie de commutation 1, charge ohmique	2000 W	Réglage crépusculaire
Sortie de commutation 1, nombre LED/tubes fluorescents	8 pcs.	2 – 2000 lx
Sortie de commutation 1, libre de potentiel	Non	Temporisation
Sortie de commutation 1, lampes halogènes basse tension	2000 VA	10 s – 60 Min.
Consommation propre	1 W	Fonction balisage
Technologie, détecteurs	Hyper fréquence, Détecteur de lumière	Non
		Éclairage principal réglable
		Non
		Réglage du seuil de déclenchement Teach (apprentissage)
		Oui
		Réglage de l'éclairage permanent
		Non
		Mise en réseau possible
		Oui
		Type de la mise en réseau
		Maître/maître, Maître/esclave
		Mise en réseau via
		Bluetooth

Hallway

COM1 - faux-plafonds
EAN 4007841 079468
Réf. 079468

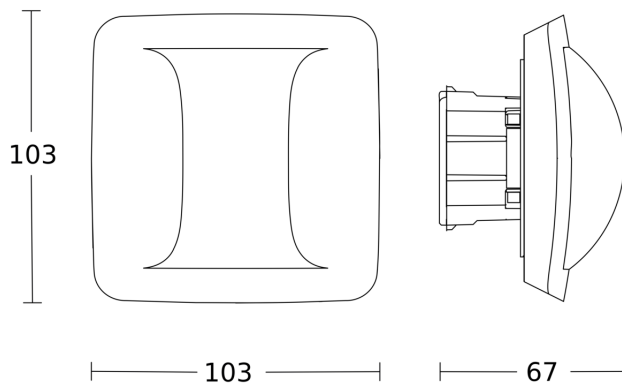


Zone de détection



Hauteur d'installation: 2,00 m - 4,00 m
Orange: sens de passage radial et tangentiel

Dessin dimensionnel 1



Dessin dimensionnel 2

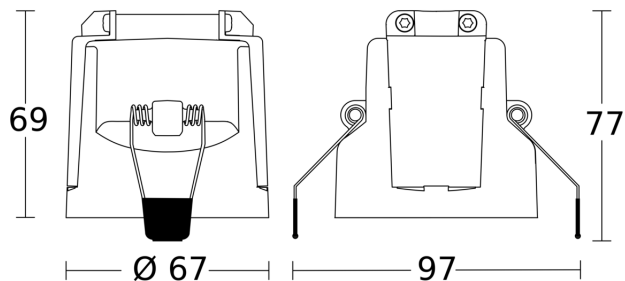


Schéma du circuit principal

